

## УНИВЕРСАЛЬНЫЕ СЦЕПНЫЕ УСТРОЙСТВА СКАУТ



Инструкция по эксплуатации

# СОДЕРЖАНИЕ

ЭКСПЛУАТАЦИЯ	4
ТРЕБОВАНИЯ БЕЗОПАСНОСТИ ИСПОЛЬЗОВАНИЯ АГРЕГАТА	4
ХРАНЕНИЕ	5
ГАРАНТИЙНЫЕ ОБЯЗАТЕЛЬСТВА	5
<b>I ОБКАТКА</b> .....	<b>6</b>
1. УСИЛЕННАЯ СЦЕПКА	6
2. ДВОЙНАЯ СЦЕПКА	7
3. ТРОЙНАЯ СЦЕПКА	8
4. РЕГУЛИРОВОЧНАЯ СЦЕПКА	9
<b>II. РАБОЧИЕ ОРУДИЯ</b> .....	<b>10</b>
1. ДИСКОВЫЕ ОКУЧНИКИ	10
2. ПЛОСКОРЕЗЫ (ПАРЫ)	12
3. РЕГУЛИРУЕМЫЙ ОКУЧНИК СТРЕЛА	13
4. КУЛЬТИВАТОР «ЁЖИК»	15
<b>III. АДАПТЕРЫ</b> .....	<b>16</b>
1. АДАПТЕР ТРЕХТОЧЕЧНЫЙ	16
2. АДАПТЕР ПОД ФАРКОП	18
<b>IV. ВОЗМОЖНЫЕ ВАРИАНТЫ КОМПЛЕКТАЦИИ</b> .....	<b>19</b>
ОДНО ОРУДИЕ НА УСИЛЕННОЙ СЦЕПКЕ	19
ДВА ОРУДИЯ НА ДВОЙНОЙ СЦЕПКЕ	20
ОРУДИЯ НА ТРОЙНОЙ СЦЕПКЕ	21
КОМПЛЕКТ ПРОПОЛКИ И ОКУЧИВАНИЯ	22
<b>V. КОМПЛЕКТУЮЩИЕ</b> .....	<b>24</b>
КОМПЛЕКТУЮЩИЕ УСИЛЕННОЙ СЦЕПКИ	24
КОМПЛЕКТУЮЩИЕ ДВОЙНОЙ СЦЕПКИ	25
КОМПЛЕКТУЮЩИЕ ТРОЙНОЙ СЦЕПКИ	26
КОМПЛЕКТУЮЩИЕ РЕГУЛИРОВОЧНОЙ СЦЕПКИ	27
КОМПЛЕКТУЮЩИЕ ОКУЧНИКА ДИСКОВОГО	28
КОМПЛЕКТУЮЩИЕ ОКУЧНИКА «СТРЕЛА»	29
КОМПЛЕКТУЮЩИЕ КУЛЬТИВАТОРА «ЁЖИК»	30
КОМПЛЕКТУЮЩИЕ АДАПТЕРА ТРЕХТОЧЕЧНОГО	31

# РУКОВОДСТВО ПО ЭКСПЛУАТАЦИИ

## ЭКСПЛУАТАЦИЯ

Соблюдение требований эксплуатационной документации, с целью охраны труда, жизни и обеспечения исправности навесного оборудования, при введении его в эксплуатацию, техническом обслуживании и ремонте — обязательно!

Управлять навесным оборудованием разрешается физически здоровым лицам, достигшим 18-летнего возраста.

## ВВЕДЕНИЕ АГРЕГАТА В ЭКСПЛУАТАЦИЮ

Перед работой следует проверить общее состояние оборудования, его комплектность и натяжение всех болтовых соединений.

## ОБКАТКА

Перед работой ещё раз проверьте правильность регулировки устройства и сначала протестируйте его работу на пустом участке. При неудовлетворительных результатах проведите регулировку еще раз. Во время обкатки внимательно следите за работой отдельных узлов и механизмов. Все неполадки немедленно устраняйте.

## ПРАВИЛА ЭКСПЛУАТАЦИИ

Не делайте крутых поворотов в конце рядок – поворачивайте на первой передаче трактора. А если все-таки необходимо совершить крутой поворот, то приподнимите комплект навесного оборудования с помощью гидравлики.

Чтобы перевезти навесное оборудование к месту хранения или работы, переведите его из рабочего положения в транспортное с помощью гидравлики трактора.

При переездах на большие расстояния по неудовлетворительным просёлочным дорогам, навесное оборудование необходимо перевозить автотранспортом в полуразобранном виде с обязательным закреплением в кузове автомашины.

## ТРЕБОВАНИЯ БЕЗОПАСНОСТИ ИСПОЛЬЗОВАНИЯ АГРЕГАТА

Навесное оборудование является агрегатом повышенной опасности, поэтому перед его использованием изучите инструкцию по эксплуатации и рекомендации по технике безопасности. Соблюдайте последовательность операций досборки, изложенных в настоящей инструкции. Техническое обслуживание и регулировку оборудования производите только после его установки на ровную поверхность или специальные подставки, при заглушенном двигателе трактора или мотоблока и заблокированных тормозах. Во избежание несчастных случаев при работе и техническом обслуживании, следует выполнить указания:

- Убедитесь, что перед началом работы трактора по близости с ним нет посторонних лиц.
- Запомните, что в тракторе во время работы должен находиться только оператор.
- Следите за креплением агрегата к трактору. При затяжке болтов и гаек не пользуйтесь наставками для ключей; работайте только исправным инструментом.
- Производите регулировку, очистку и устранение неисправностей агрегата при выключенном двигателе трактора.

- Транспортируйте оборудование со скоростью не более 15 км/ч. А на поворотах скорость не должна превышать 5 км/ч.
- Переводите навесное оборудование в транспортное положение (поднимается с помощью гидравлики) при переездах через препятствия. Цель – избежать поломок и деформации.

#### **КАТЕГОРИЧЕСКИ ЗАПРЕЩАЕТСЯ:**

- перевозить при помощи навесного оборудования людей, животных и какие-либо предметы;
- использовать навесное оборудование не по назначению.

## **ОБКАТКА**

Бесперебойная и длительная работа в основном зависит от своевременного и качественного проведения технического обслуживания. Поэтому для обеспечения безотказной работы и продления срока службы агрегата советуем производить предложенные ниже процессы технического обслуживания.

**Ежесменно** очищайте навесное оборудование от грязи и растительных остатков; проверяйте путем внешнего осмотра комплектность, состояние и крепление деталей. При необходимости подтягивайте крепления рабочих органов.

## **ХРАНЕНИЕ**

Правильное хранение выведенного из эксплуатации оборудования является важной частью технического обслуживания. Прежде всего, оно должно храниться в сухом защищенном от влаги помещении.

С целью обеспечения сохранности необходимо:

- очистить оборудование от грязи и насухо протереть;
- смазать рабочие поверхности тонким слоем консистентной смазки;
- подкрасить поверхности с повреждёнными лакокрасочными покрытиями;
- придать оборудованию устойчивое положение.

## **ГАРАНТИЙНЫЕ ОБЯЗАТЕЛЬСТВА**

Гарантийный срок эксплуатации агрегатов – **один год** со дня продажи.

# I ОБКАТКА

## НАЗНАЧЕНИЕ

С помощью сцепок на мотоблоки или мини-тракторы СКАУТ можно установить одновременно до пяти единиц навесного оборудования (окучников «Стрела», дисковых окучников, плоскорезов, универсальных копалок и пр.).

## ТЕХНИЧЕСКИЕ ДАННЫЕ

Название параметра и размера	Ед. изм.	Усиленная сцепка	Двойная сцепка	Тройная сцепка	Регулировочная сцепка
Способ агрегатирования		Навесной	Навесной	Навесной	Навесной
Количество секций	шт	1	2	5	1
Расстояние между секциями	мм	-	250-800	50-1500	-
Длина	мм	700	900	1500	410
Вес	кг	8	9	17	7
Рекомендуется для использования со следующими моделями мини-тракторов и мотоблоков СКАУТ		Весь модельный ряд	Весь модельный ряд	Весь модельный ряд	Весь модельный ряд

## 1. УСИЛЕННАЯ СЦЕПКА

### НАЗНАЧЕНИЕ

Усиленная сцепка предназначена для установки буксируемого навесного оборудования на мини-тракторы или тяжелые мотоблоки СКАУТ. К ней можно присоединить двойную сцепку, которая позволит работать сразу на двух рядах.

### УСТАНОВКА

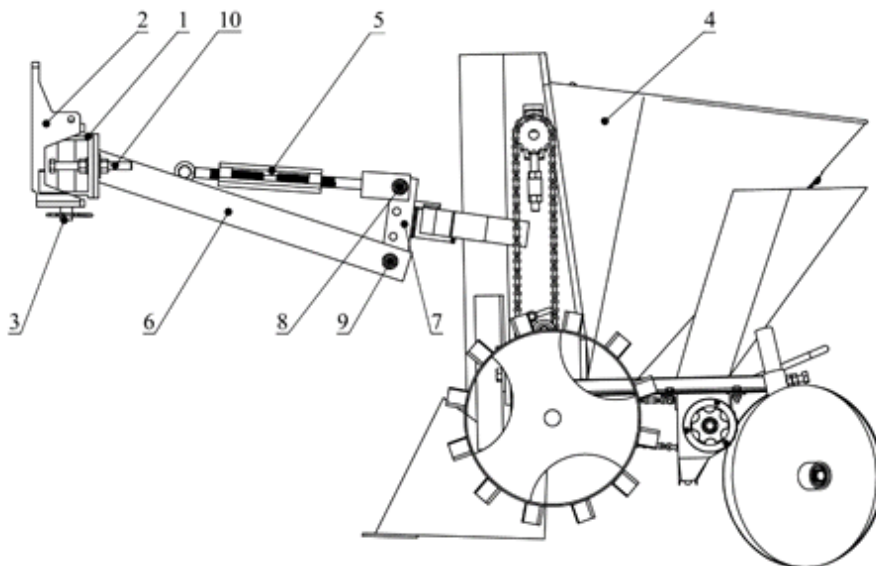


Рис. 1.

Для установки на трактор, присоедините скобу усиленной сцепки (1) на крышку редуктора заднего навесного оборудования (2) и зафиксируйте пальцем  $\varnothing 18\text{мм}$  (3); палец зашплинтуйте.

Для установки на мотоблок, присоедините скобу (1) усиленной сцепки на крышке к задней крышке коробки передач (2) и зафиксируйте пальцем  $\varnothing 18\text{мм}$  (3); палец зашплинтуйте.

Для установки на навесное оборудование, например на картофелесажатель PI20 (4), присоедините талреп (5) и раму усиленной сцепки (6) к вертикальной планке (7) и зафиксируйте болтами M12x40 и M12x50 (8,9).

## РЕГУЛИРОВКА

Угол наклона навесного оборудования вдоль оси движения трактора регулируется натяжением талрепа (5).

Угол наклона навесного оборудования поперек оси движения трактора регулируется путем вращения рамы усиленной сцепки (6) относительно скобы (1) по специальным направляющим прорезям. После окончания регулировки зафиксируйте регулировочными болтами M12x120 (10).

Для предотвращения горизонтального смещения навесного оборудования выставите необходимую длину регулировочных болтов (10) до соприкосновения с крышкой редуктора (2).

## 2. ДВОЙНАЯ СЦЕПКА

### НАЗНАЧЕНИЕ

Двойная сцепка используется для установки на мотоблоки или мини-тракторы СКАУТ пары единиц навесного оборудования (окучников «Стрела», дисковых окучников, плоскорезов и пр.).

### УСТАНОВКА

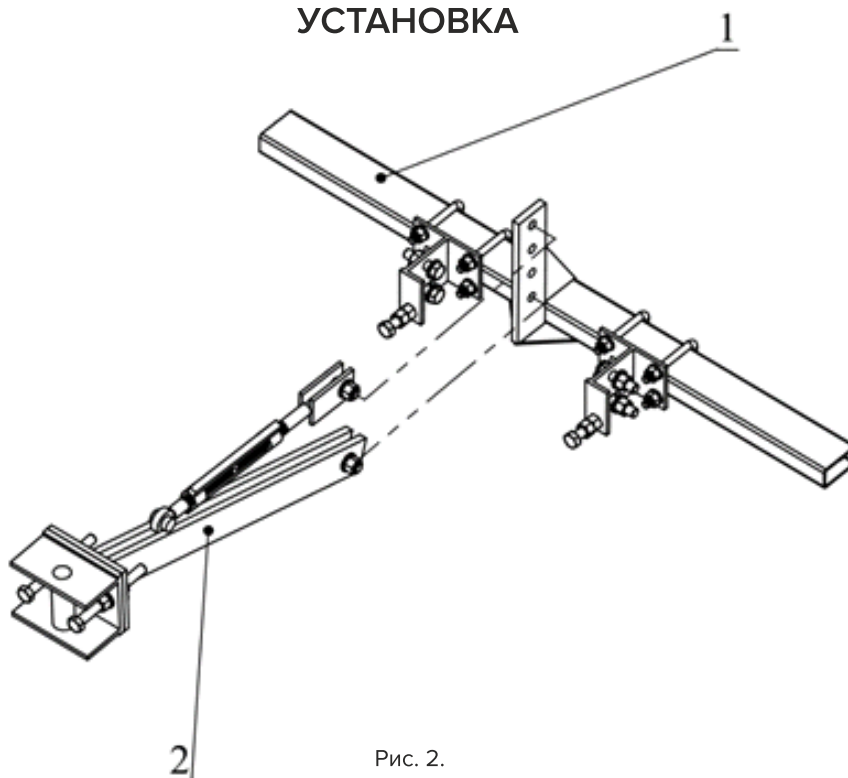


Рис. 2.

К мотоблоку или мини-трактору двойная сцепка (1) крепится с помощью усиленной сцепки (2) и фиксируется болтами М12.

## РЕГУЛИРОВКА

Расстояние между рабочими секциями может регулироваться в диапазоне 250-800 мм. Ослабьте гайки на стремянках, сместите секции на необходимую величину, после чего затяните гайки.

## 3. ТРОЙНАЯ СЦЕПКА

### НАЗНАЧЕНИЕ

Тройная сцепка используется для установки на мотоблоки или мини-тракторы СКАУТ до пяти единиц навесного оборудования (окучников «Стрела», дисковых окучников, флоскорезов, универсальных копалок и пр.). Сцепка является универсальной. Для крепления к мини-трактору или мотоблоку не требуется дополнительных переходников.

### УСТАНОВКА

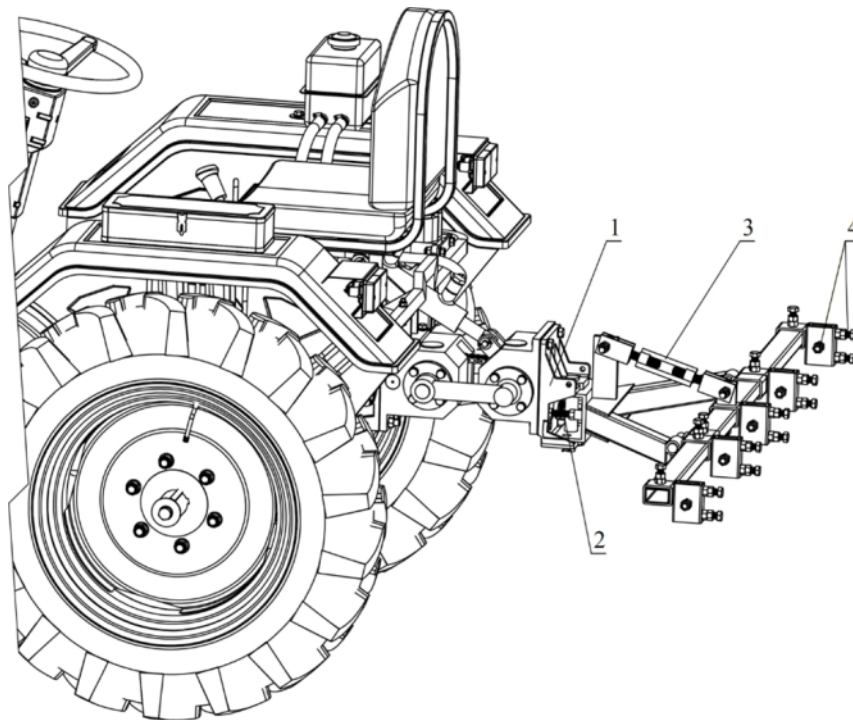


Рис. 3.

Тройная сцепка крепится к заднему сцепному устройству мотоблока или мини-трактора (1) и фиксируется пальцем, входящим в комплект поставки мини-трактора/мотоблока.

Для предотвращения вращения, в горизонтальной плоскости зафиксируйте положение тройной сцепки с помощью стопорных болтов М12 (2).

## РЕГУЛИРОВКА

Для обеспечения нормального качества работы проведите регулировку положения секций с установленным навесным оборудованием.

### Регулировка угла атаки.

Для изменения угла атаки навесного оборудования необходимо вращать талреп (рис. 2, поз. 3) по часовой или против часовой стрелки. Диапазон регулировки  $\pm 30^\circ$ .

### Регулировка расстояния между секциями.

Для изменения расстояния между секциями, необходимо ослабить фиксирующие болты на крепежах навесного оборудования (рис. 1, поз. 8), установить необходимое расстояние между секциями и затянуть фиксирующие болты.

### Регулировка глубины обработки.

Для регулировки глубины обработки необходимо ослабить болты (рис. 2, поз. 4), выставить необходимую глубину навесного оборудования и затянуть фиксирующие болты.

## 4. РЕГУЛИРОВОЧНАЯ СЦЕПКА

### НАЗНАЧЕНИЕ

Регулировочная сцепка применяется для одновременного использования плоскорезов и дисковых орудий на двойной сцепке.

### УСТАНОВКА

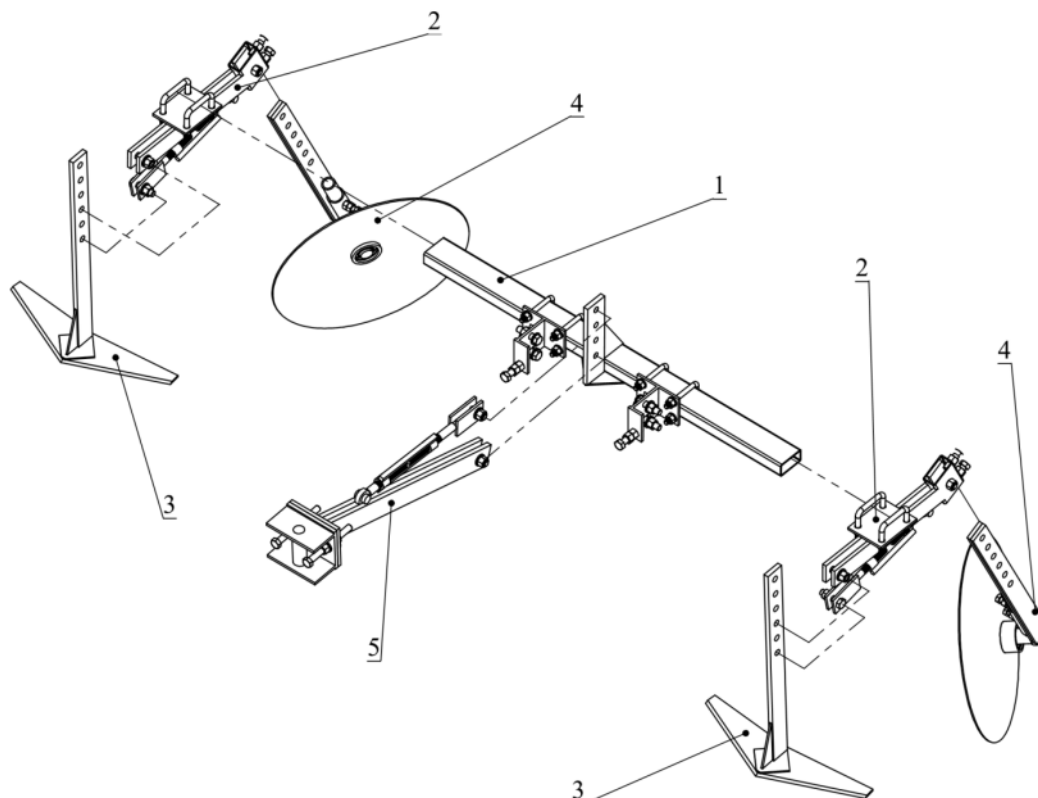


Рис. 4.



Регулирующая сцепка КСР2 (2) крепится на двойную сцепку с помощью стремянок. Рабочее оборудование (плоскорезы, окучники) фиксируется на нужной высоте с помощью болтов.

## РЕГУЛИРОВКА

Угол наклона рабочих орудий регулируется с помощью талрепа, а высота путем крепления на другие установочные отверстия.

## II. РАБОЧИЕ ОРУДИЯ

### 1. ДИСКОВЫЕ ОКУЧНИКИ



Рис. 5.

## НАЗНАЧЕНИЕ

Дисковые окучники применяются для окучивания культурных растений. Метод окучивания заключается в том, что влажная мелкокомковатая почва приваливается к нижним частям растений, тем самым защищая корни от вредителей и избыточного солнца. Окучивание на почвах с неглубоким пахотным слоем увеличивает объем рыхлой почвы, в которой и развивается корневая система растений.

Агрегатируются с помощью двойной либо тройной сцепки на мини-тракторы и мотоблоки мощностью до 25 л. с. Входят в состав комплекта прополки и окучивания.

## ТЕХНИЧЕСКИЕ ДАННЫЕ

Название параметра и размера	Ед. изм.	Величина
Диаметр дисковых окучников	мм	390/450
Вес (пары)	кг	12,1/17,2

## УСТАНОВКА

Дисковые окучники устанавливаются на мотоблоки и мини-тракторы СКАУТ через двойную сцепку и усиленную сцепку (приобретаются отдельно). С помощью сцепок осуществляется дополнительная регулировка углов наклона вдоль и поперек оси движения агрегата.

## РЕГУЛИРОВКА

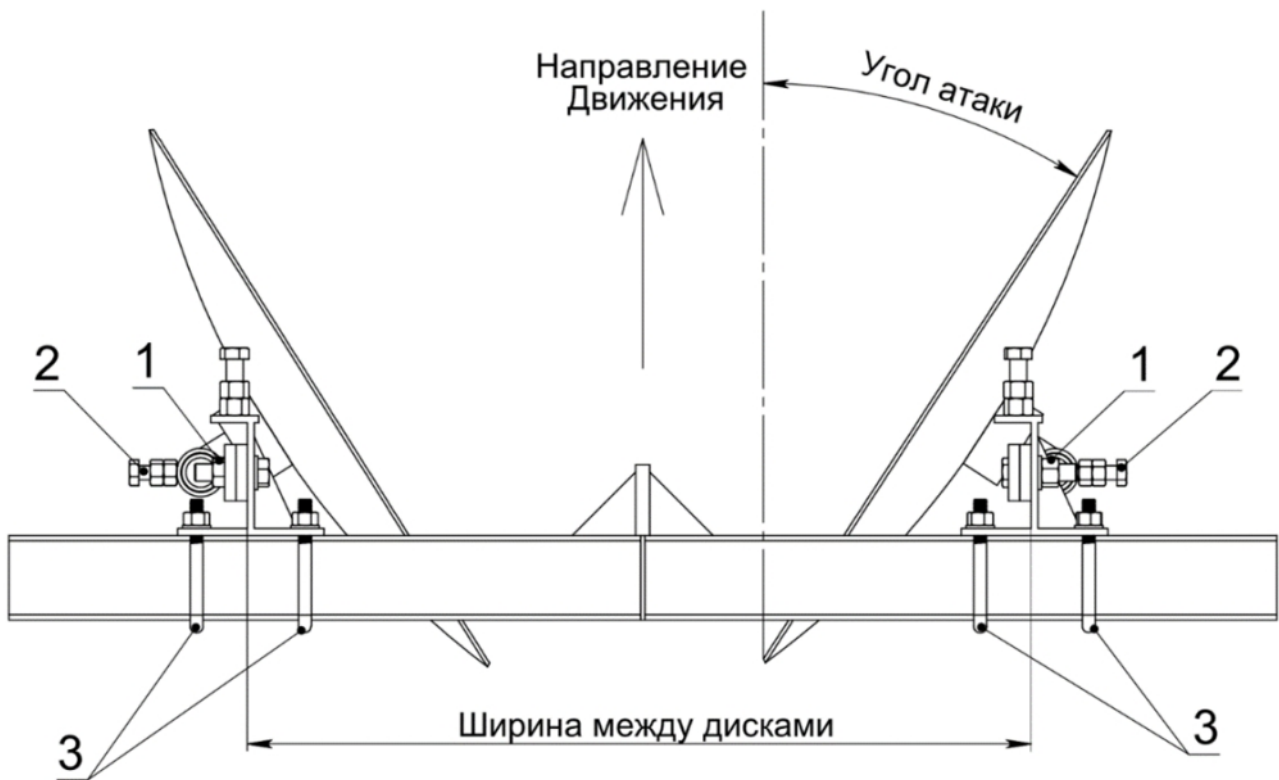


Рис. 6.

Для обеспечения нормального качества работы проведите регулировку положения окучников. Высоту гребня увеличивают сближением дисков, увеличением заглубления и угла атаки дисков. А уменьшают высоту гребня раздвиганием дисков, уменьшением заглубления и угла атаки дисков.

## 2. ПЛОСКОРЕЗЫ (ПАРЫ)



Рис. 7.

### НАЗНАЧЕНИЕ

Плоскорезы применяются для прополочных работ – подрезают слой почвы вместе с корневой системой нежелательных порослей. Также используются для безотвальной обработки почвы. Агрегатируются с помощью двойной либо тройной сцепки на мини-тракторы и мотоблоки мощностью до 25 л. с. Входят в состав комплекта прополки и окучивания.

### ТЕХНИЧЕСКИЕ ДАННЫЕ

Название параметра и размера	Ед. изм.	Величина
Ширина ножа	мм	350
Вес	кг	3,5

### УСТАНОВКА

Плоскорезы устанавливаются на мотоблоки и мини-тракторы СКАУТ через двойную сцепку и усиленную сцепку (приобретаются отдельно). С помощью сцепок осуществляется дополнительная регулировка углов наклона вдоль и поперек оси движения агрегата.

### РЕГУЛИРОВКА

Для обеспечения нормального качества работы проведите регулировку положения отвалов и опорной пяты.

- С помощью талрепов, на устройствах сцепки отрегулируйте плоскорезы так, чтобы ножи располагались параллельно земле.
- При использовании двойной сцепки, расположите прополочные секции на необходимую ширину.

### 3. РЕГУЛИРУЕМЫЙ ОКУЧНИК СТРЕЛА



Рис. 8.

#### НАЗНАЧЕНИЕ

Окучник регулируемый «Стрела» предназначен для окучивания почвы и нарезания борозд под посадку сельскохозяйственных культур. У окучника регулируемая ширина обработки, а также усиленная пята, регулируемая по высоте.

**ПРИМЕЧАНИЕ.** Перед нарезанием борозд произведите рыхление почвы.

Агрегатируются с помощью усиленной двойной либо тройной сцепки на мини-тракторы и мотоблоки мощностью до 25 л. с.

#### ТЕХНИЧЕСКИЕ ДАННЫЕ

Название параметра и размера	Ед. изм.	Величина
Способ агрегатирования		Навесной
Рабочая ширина	мм	100-400
Длина	мм	430
Ширина	мм	100-400
Высота	мм	580
Вес	кг	6
Рекомендуется для использования со следующими моделями мини-тракторов и мотоблоков СКАУТ		Весь модельный ряд

## УСТАНОВКА

Плоскорезы устанавливаются на мотоблоки и мини-тракторы СКАУТ через двойную сцепку и усиленную сцепку (приобретаются отдельно). С помощью сцепок осуществляется дополнительная регулировка углов наклона вдоль и поперек оси движения агрегата.

## РЕГУЛИРОВКА

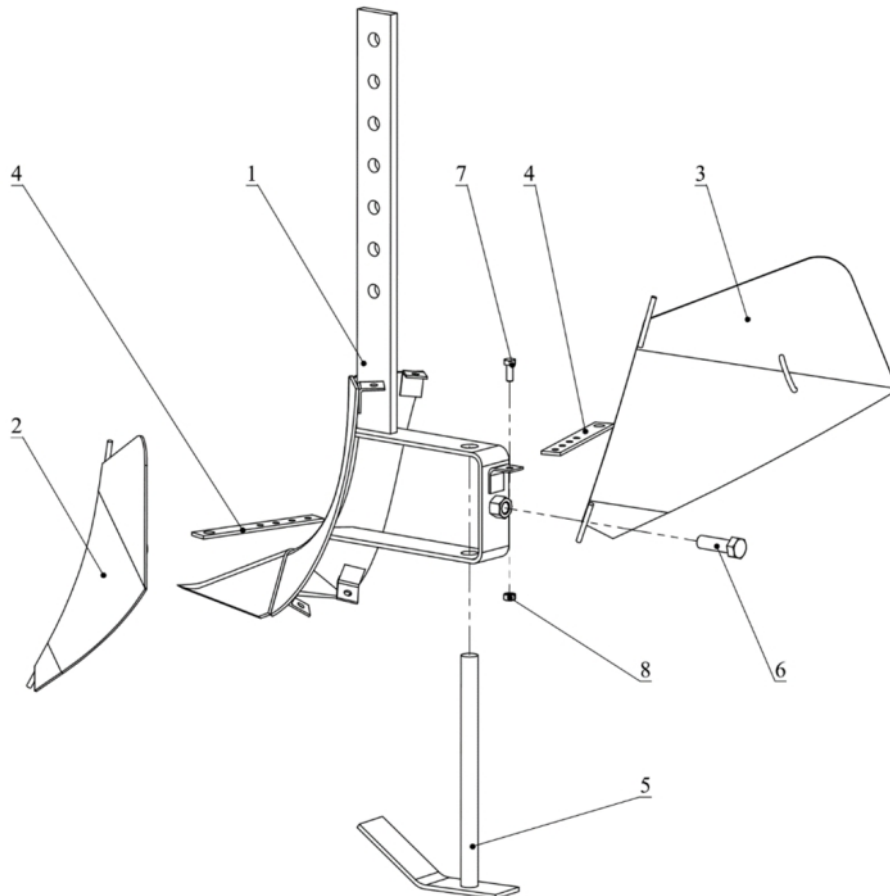


Рис. 9.

Для обеспечения нормального качества работы проведите регулировку положения отвалов окучника и опорной пяты.

- Открутив болт М6 (7), установите необходимую ширину раскрытия отвалов путем совмещения отверстий регулировочных планок (4) с отверстием на скобе сошника (1); зафиксируйте болтом М6 (7).
- Установите необходимую высоту опорной пяты (5); зафиксируйте болтом М12 (6).

## 4. КУЛЬТИВАТОР «ЁЖИК»



Рис. 10.

### НАЗНАЧЕНИЕ

Культиватор «Ёжик» предназначен для удаления сорняков и окучивания. Подходит для обработки картофеля, в том числе ещё не взошедшего, свёклы, моркови, кукурузы и т. п. Его можно использовать на небольших участках и различных грунтах.

Конструкция «Ёжика» состоит из усиленной стойки толщиной 20 мм, набора дисков разного диаметра толщиной 5 мм, расположенных на определенном расстоянии друг от друга, и приваренных к дискам шипов диаметром 12 мм. Конструкция по форме образует срезанный конус с иголками. На двухстороннем культиваторе таких конусов два – каждый ёжик установлен на двух подшипниках.

С помощью культиватора за один проход можно обрабатывать одновременно два междурядья шириной от 550 мм до 750 мм. Также предусмотрена регулировка по высоте. Благодаря своей конструкции, ёжик за один проход делает три операции:

- отлично избавляет почву от сорняков, вырывая их с корнями, а картофель оставляет нетронутым;
- вспушивает и рыхлит почву, тем самым улучшая доступ воды и воздуха;
- сохраняет структуру и форму гребня.

## ТЕХНИЧЕСКИЕ ДАННЫЕ

Название параметра и размера	Ед. изм.	Величина
Ширина захвата	мм	750
Глубина обработки	мм	103
Требуемая мощность трактора	л. с.	15
Вес	кг	15
Рекомендуется для использования со следующими моделями мини-тракторов и мотоблоков СКАУТ		Весь модельный ряд

## УСТАНОВКА

Культиватор «Ёжик» устанавливается на мотоблоки и мини-тракторы СКАУТ через двойную сцепку или усиленную сцепку (приобретаются отдельно).

С помощью сцепок отрегулируйте положение культиватора таким образом, чтобы стойки в рабочем положении были вертикальны.

## III. АДАПТЕРЫ

### 1. АДАПТЕР ТРЕХТОЧЕЧНЫЙ



Рис. 11.

## НАЗНАЧЕНИЕ

Адаптер трёхточечный – это сцепное устройство, благодаря которому на мини-тракторы подключается трехточечное навесное оборудование.

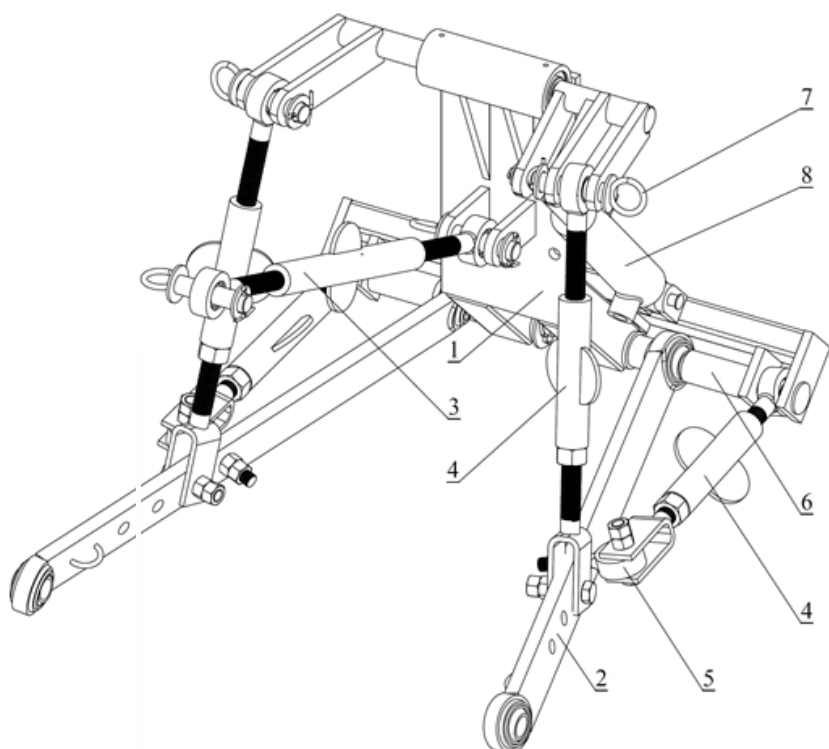
Трёхточечная схема навески создает жесткое соединение навесного оборудования и мини-трактора – трактор обеспечивает устойчивое прямолинейное движение даже широкозахватному навесному оборудованию. Такую схему навески используют для работы с культиваторами, сеялками и многорядными плугами.

Чтобы избежать поломки, поворачивайте трактор только с поднятым навесным оборудованием.

## ТЕХНИЧЕСКИЕ ДАННЫЕ

Название параметра и размера	Ед. изм.	Величина
Способ агрегатирования		Навесной
Вес навесного оборудования	кг	До 500
Габариты ШхВхГ	мм	560х460х710
Вес	кг	40
Рекомендуется для использования со следующими моделями мини-тракторов СКАУТ		Весь модельный ряд

## СБОРКА



1. Переходная пластина с поперечной балкой – 1шт.;
2. Нижняя тяга – 2шт.;
3. Верхняя тяга (короткий талреп) – 1шт.;
4. Раскос горизонтальный/вертикальный (талреп горизонтальной регулировки) – 4шт.;
5. Серьга горизонтального раскоса – 2шт.;
6. Ось поперечной балки – 1шт.;
7. Палец верхней тяги – 2шт.;
8. Гидроцилиндр мини-трактора (не входит в комплект поставки);
9. Метизы.

Рис. 12.



1. Демонтируйте одноточечное сцепное устройство.
2. Установите переходную пластину (1).
3. Установите поперечную балку (6).
4. Установите левую и правую нижние тяги (2). Нижние тяги зафиксируйте утолщенными шайбами со шплинтами.
5. Подготовьте раскосы к монтажу: вставьте в скобу раскосов серьгу (5). Для исключения самопроизвольного раскручивания болтового соединения, установите контргайки.
6. Установите раскосы на шток поперечной балки (6) шарнирной частью. Зафиксируйте соединение шплинтом.
7. Прикрутите к нижней тяге (2) противоположную сторону раскоса с помощью серьги (5). Зафиксируйте соединение контргайкой.
8. Установите второй раскос аналогично.
9. Установите левый вертикальный раскос на верхний вал переходной пластины (1). Вставьте палец в шарнирное соединение, наденьте шайбу, зафиксируйте шплинтом.
10. Прикрутите скобу раскоса к нижней тяге (2). Соединение зафиксируйте контргайкой.
11. Установите правый вертикальный раскос аналогично.
12. Установите верхнюю тягу. Вставьте палец в шарнирное соединение, наденьте шайбу, зафиксируйте шплинтом.
13. Присоедините верхнюю тягу к переходной скобе с помощью пальца.

## РЕГУЛИРОВКА

Конструкция агрегата позволяет перемещать навесное оборудование относительно оси трактора на некоторый угол в горизонтальной и вертикальной плоскости.

Для регулировки в горизонтальной плоскости поворачивайте горизонтальные раскосы (поз. 5). Для регулировки в вертикальной плоскости поворачивайте вертикальные раскосы (поз. 5). Угол атаки регулируется с помощью верхней тяги (поз. 3).

## 2. АДАПТЕР ПОД ФАРКОП

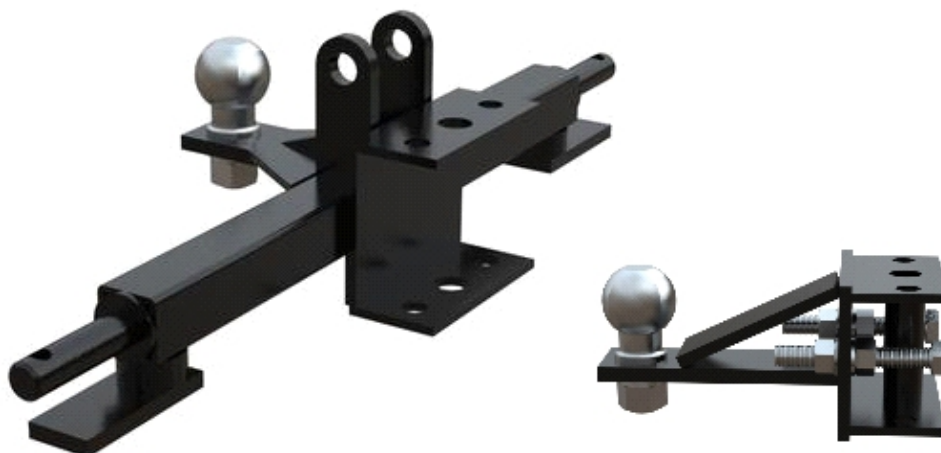


Рис. 13.

## НАЗНАЧЕНИЕ

Адаптер под фаркоп предназначен для присоединения автомобильных прицепов к мини-тракторам.

Он оборудован двухсторонней конструкцией:

- Переходник «Шар» для крепления автомобильного прицепа, который рассчитан под фаркоп.
- Одноточечный прицепной узел «Коробочка», с помощью которого можно присоединить навесное оборудование с одноточечным прицепным узлом.

## ТЕХНИЧЕСКИЕ ДАННЫЕ

Название параметра и размера	Ед. изм.	1 точка	3 точки
Способ агрегатирования		Навесной	Навесной
Габариты ШхВхГ	мм	230×130×120	660×220×170
Вес	кг	3,7	7
Рекомендуется для использования со следующими моделями мини-тракторов СКАУТ		Мини-тракторы и мотоблоки СКАУТ с одноточечным прицепным узлом	Тракторы СКАУТ с трехточечным креплением навесного оборудования

## УСТАНОВКА

Адаптеры под фаркоп крепятся на стандартные элементы заднего навесного устройства.

## IV. ВОЗМОЖНЫЕ ВАРИАНТЫ КОМПЛЕКТАЦИИ

### ОДНО ОРУДИЕ НА УСИЛЕННОЙ СЦЕПКЕ

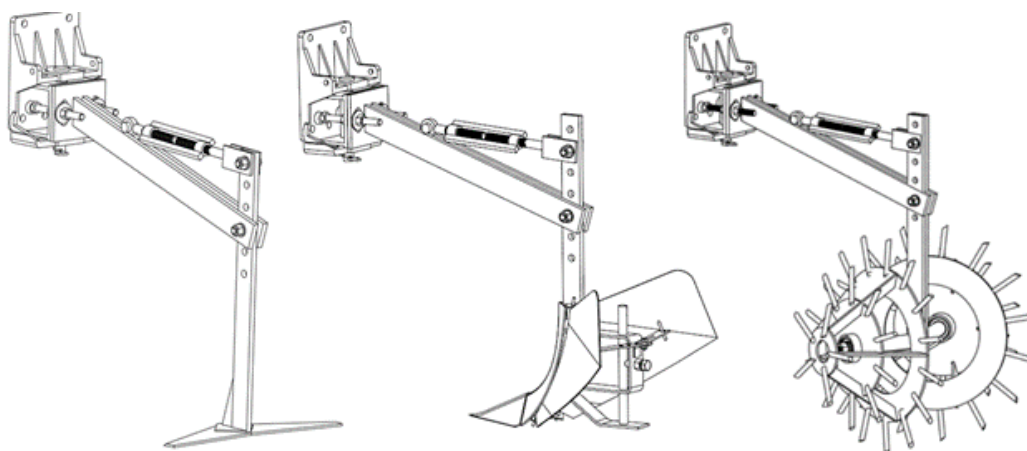


Рис. 14.

При использовании одного орудия на усиленной сцепке, обрабатывается по одному междурядью за проход.

## ДВА ОРУДИЯ НА ДВОЙНОЙ СЦЕПКЕ

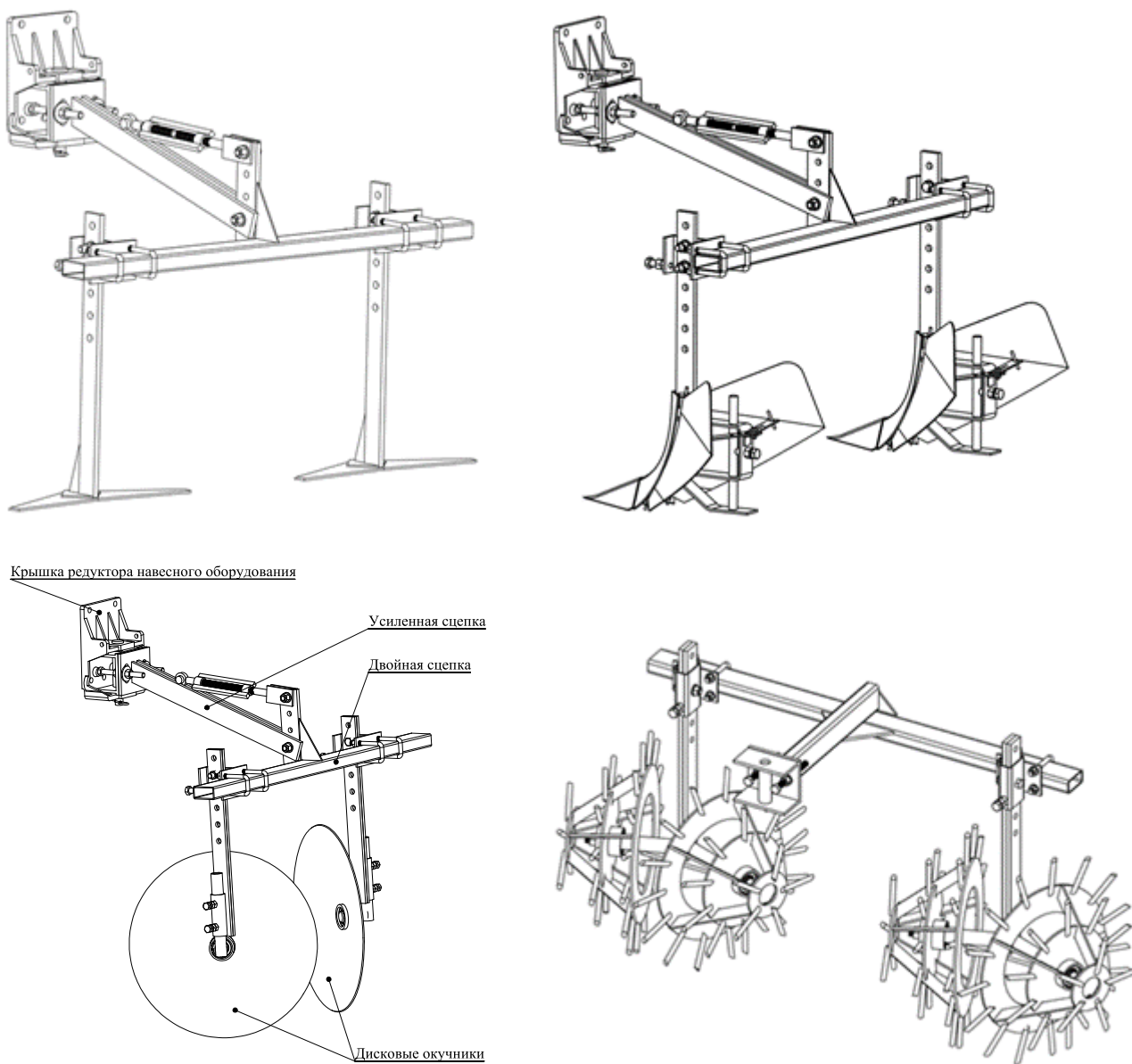


Рис. 15.

При использовании усиленной и двойной сцепки можно агрегатировать сразу пару рабочих орудий для обработки двух рядов одновременно: дисковые окучники, плоскорезы, окучники «Стрела», культиватор «Ёжик».

## ОРУДИЯ НА ТРОЙНОЙ СЦЕПКЕ

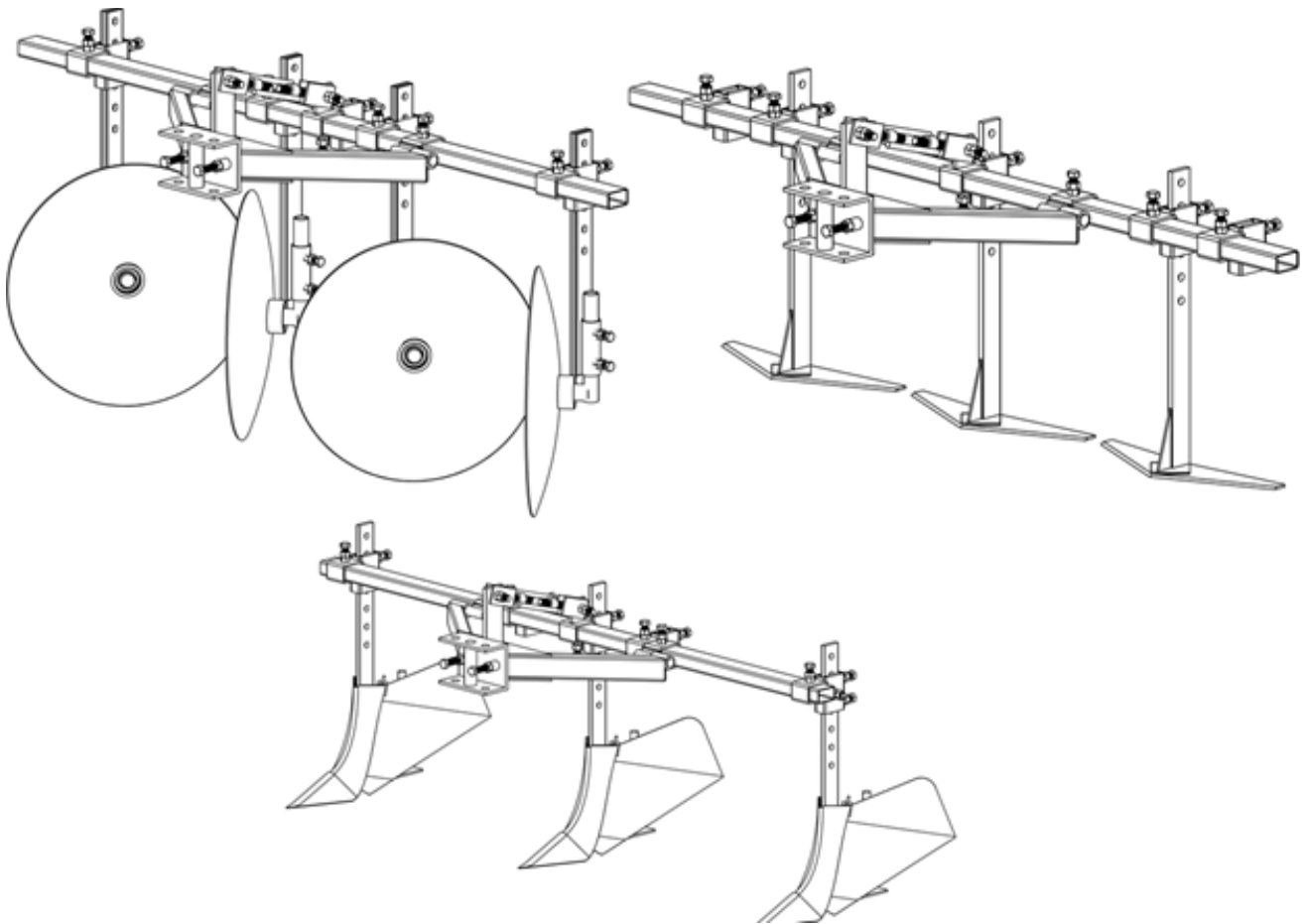


Рис. 16.

Тройная сцепка используется для установки на мотоблоки или мини-тракторы СКАУТ до пяти единиц навесного оборудования (окучников «Стрела», дисковых окучников, плоскорезов, универсальных копалок и пр.). Сцепка является универсальной. Для крепления к мини-трактору или мотоблоку не требуется дополнительных переходников.

## КОМПЛЕКТ ПРОПОЛКИ И ОКУЧИВАНИЯ

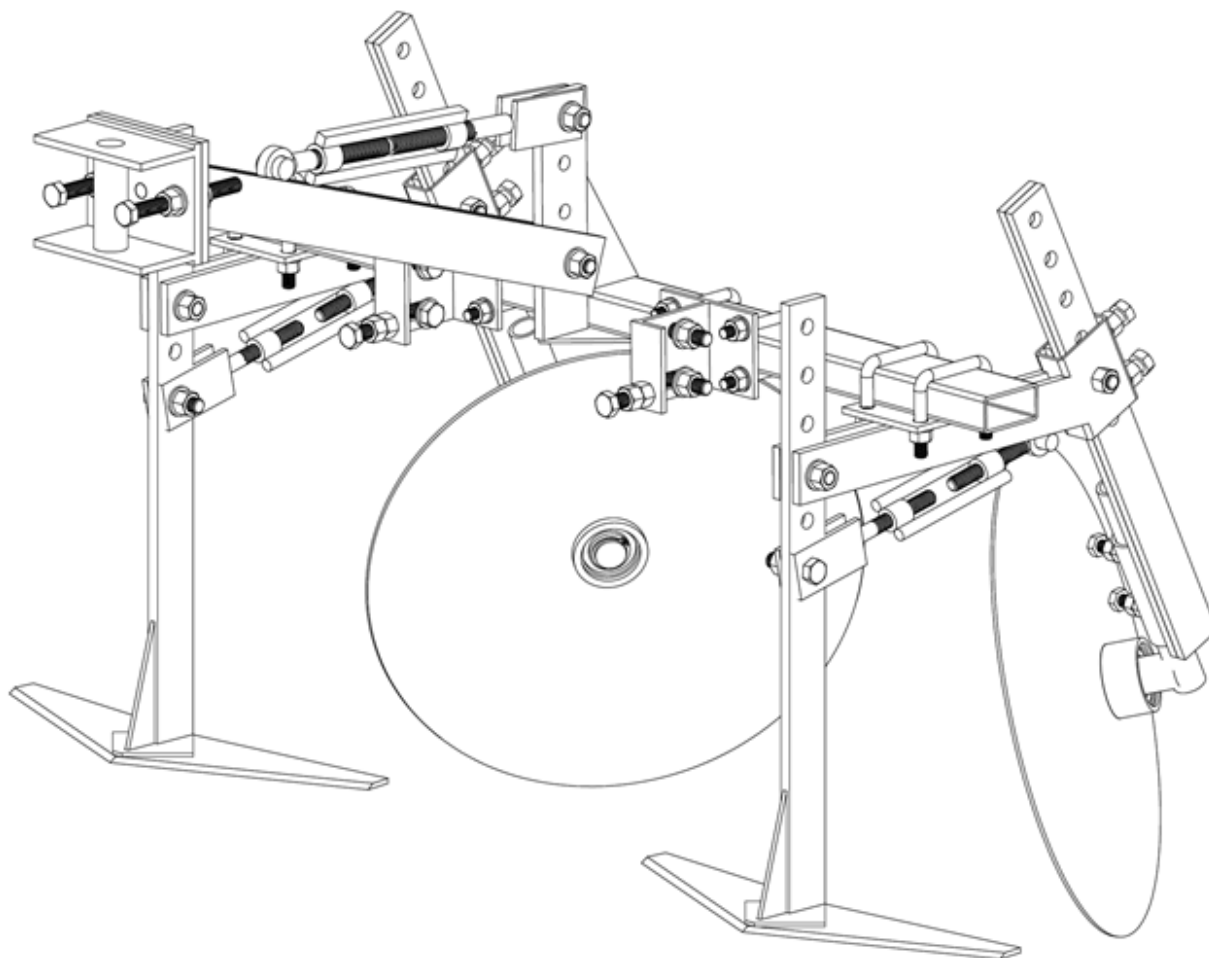
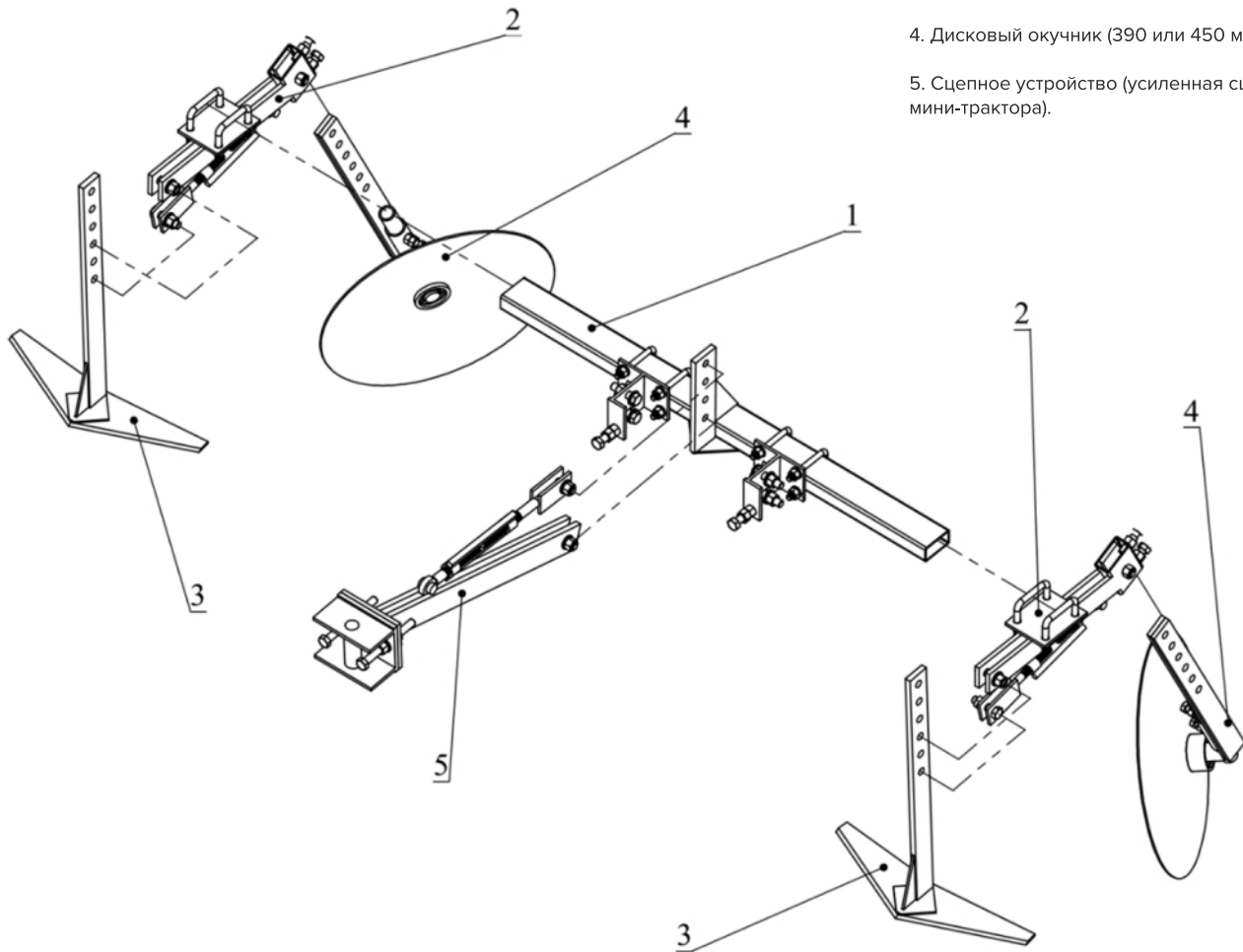


Рис. 17.

Комплект прополки и окучивания одновременно удаляет сорняки в междурядьях путем нарушения их корневой системы и окучивает сельскохозяйственные культуры. А также формирует грядки высотой до 40 см и рыхлит междурядья. Обычно применяется для возделывания картофеля и других корнеплодов.



1. Двойная сцепка – 1 шт.;
2. Регулирующая сцепка (КСР-2) – 2 шт.;
3. Плоскорез – 2 шт.;
4. Дисковый окучник (390 или 450 мм) – 2 шт.;
5. Сцепное устройство (усиленная сцепка для мини-трактора).

Рис. 18.

Основными рабочими элементами комплекта для прополки и окучивания являются плоскорезы (3) и дисковые окучники (4), которые с помощью болтов М12 крепятся к регулировочной сцепке КСР-2 (2), создавая одну секцию агрегата. Далее секции подвешиваются к двойной сцепке (1) с помощью соединительных скоб и затягиваются гайками М10. К мини-трактору комплект прополки и окучивания подвешивается с помощью сцепного устройства (5) и фиксируется болтами М12.

## V. КОМПЛЕКТУЮЩИЕ

### КОМПЛЕКТУЮЩИЕ УСИЛЕННОЙ СЦЕПКИ

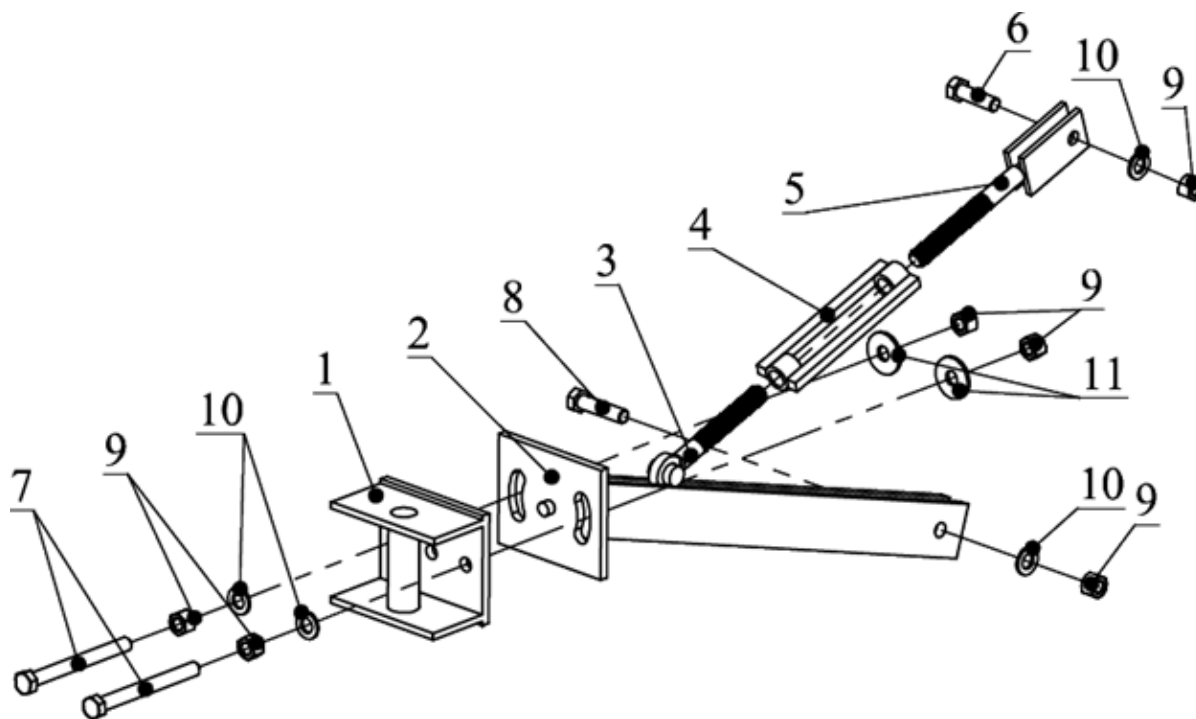


Рис. 19.

Табл. 2

Поз.	Обозначение	Описание	Кол-во
1	СУ-001	Сцепка усиленная - дет. 1	1
2	СУ-002	Сцепка усиленная - дет. 2	1
3	СУ-003	Талреп (дет. 1)	1
4	СУ-004	Талреп (дет. 2)	1
5	СУ-005	Талреп (дет. 3)	1
6	СУ-006	Болт M12x40	1
7	СУ-007	Болт M12x120	2
8	СУ-008	Болт M12x50	1
9	СУ-009	Гайка M12	6
10	СУ-010	Шайба M12	4
11	СУ-011	Шайба широкая M12	2

## КОМПЛЕКТУЮЩИЕ ДВОЙНОЙ СЦЕПКИ

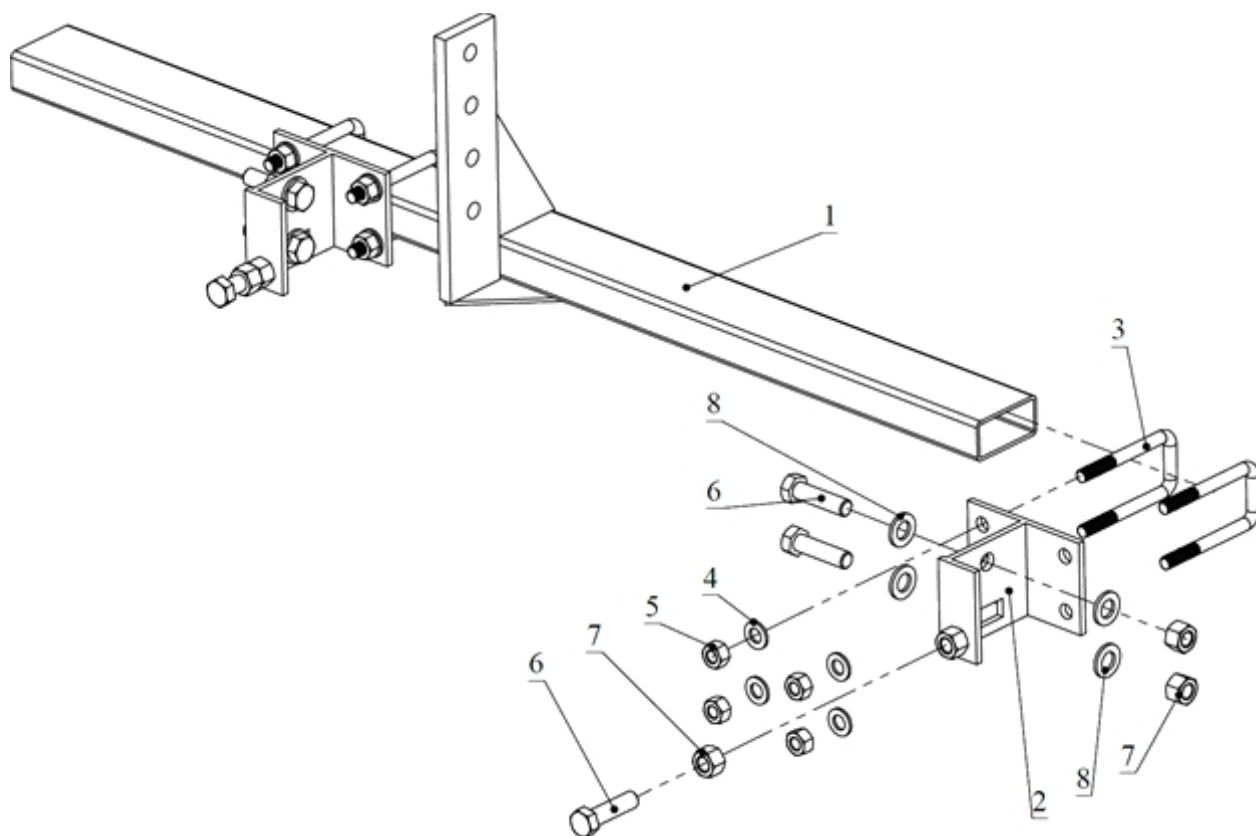


Рис. 20.

Табл. 3.

Поз.	Обозначение	Описание	Кол-во
1	СД-001	Рама двойной сцепки	1
2	СД-002	Узел крепления навесного оборудования	2
3	СД-003	Скоба	4
4	СД-004	Шайба М10	8
5	СД-005	Гайка М10	8
6	СД-006	Болт М12х45	6
7	СД-007	Гайка М12	6
8	СД-008	Шайба М12	8



## КОМПЛЕКТУЮЩИЕ ТРОЙНОЙ СЦЕПКИ

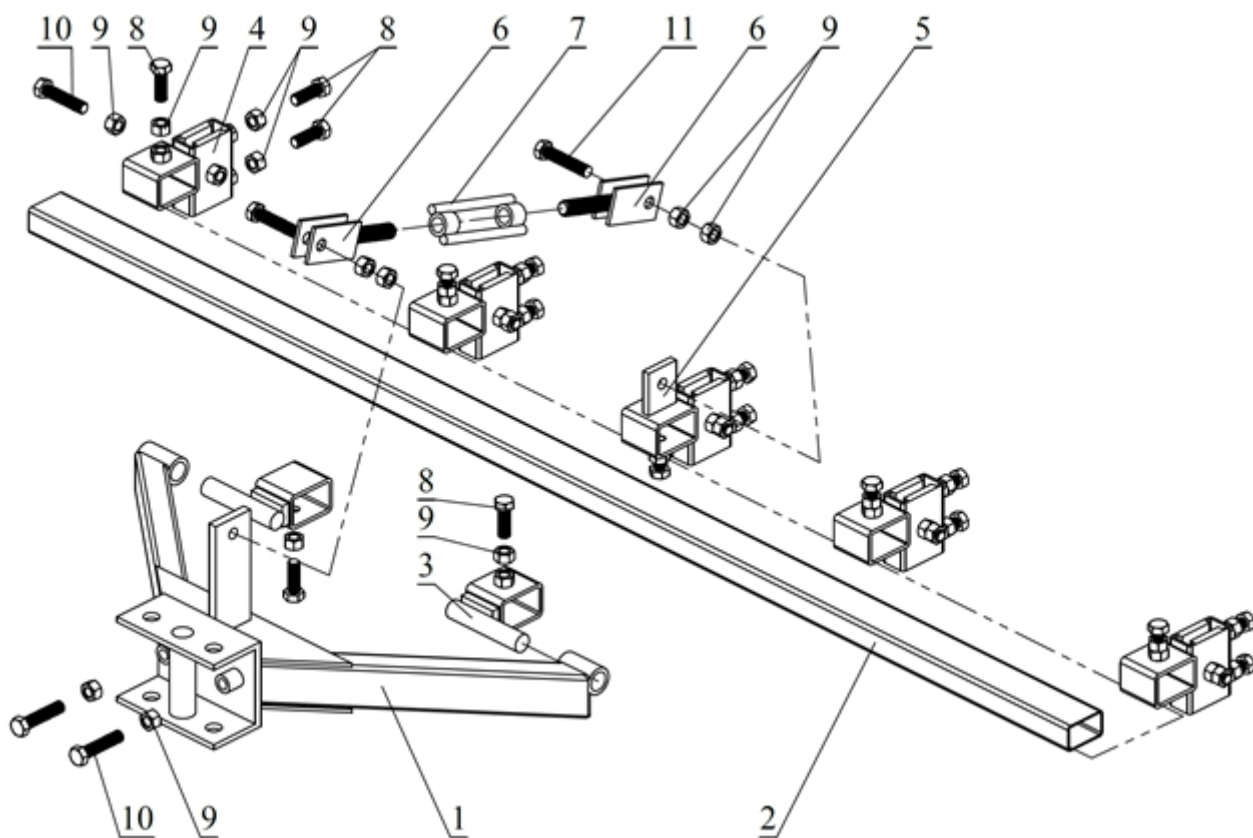


Рис. 21.

Табл. 4.

Поз.	Обозначение	Описание	Кол-во
1	СцЗ-001	Сцепка	1
2	СцЗ-002	Балка	1
3	СцЗ-003	Петля	2
4	СцЗ-004	Крепление навесного оборудования	4
5	СцЗ-005	Крепление навесного оборудования с проушиной	1
6	СцЗ-006	Талреп (деталь 1)	2
7	СцЗ-007	Талреп (деталь 2)	1
8	СцЗ-008	Болт М12х35	17
9	СцЗ-009	Гайка М12	28
10	СцЗ-010	Болт М12х55	7
11	СцЗ-011	Болт М12х60	2

## КОМПЛЕКТУЮЩИЕ РЕГУЛИРОВОЧНОЙ СЦЕПКИ

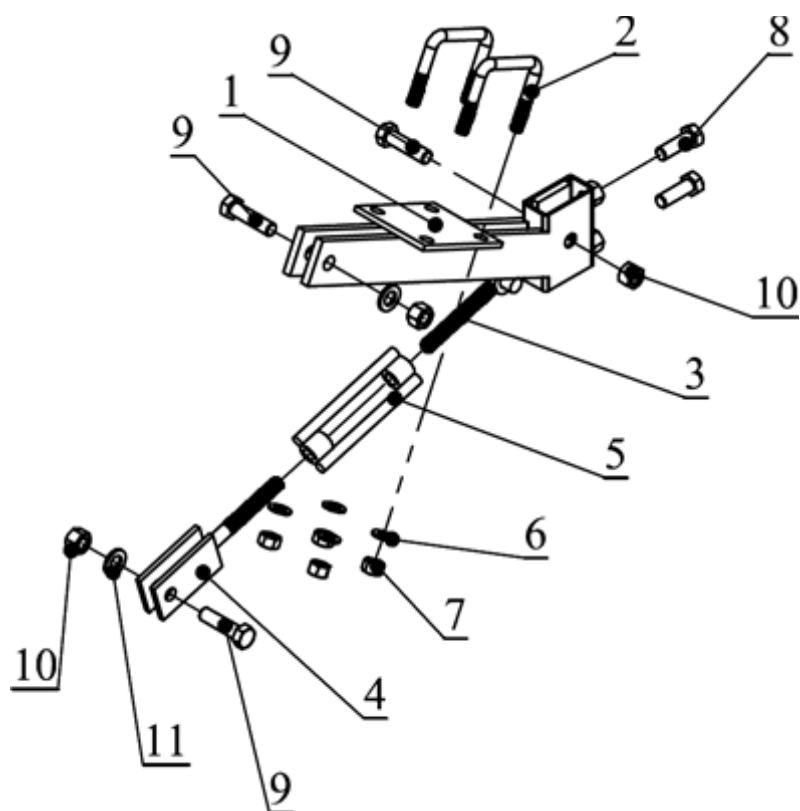


Рис. 22.

Табл. 5.

Поз.	Обозначение	Описание	Кол-во
1	CP-001	Рама регулировочной цепи	1
2	CP-002	Скоба	2
3	CP-003	Талреп (дет. 1)	1
4	CP-004	Талреп (дет. 2)	1
5	CP-005	Талреп (дет. 3)	1
6	CP-006	Шайба М10	4
7	CP-007	Гайка М10	4
8	CP-008	Болт М12х35	2
9	CP-009	Болт М12х45	3
10	CP-010	Гайка М12	3
11	CP-011	Шайба М12	2

## КОМПЛЕКТУЮЩИЕ ОКУЧНИКА ДИСКОВОГО

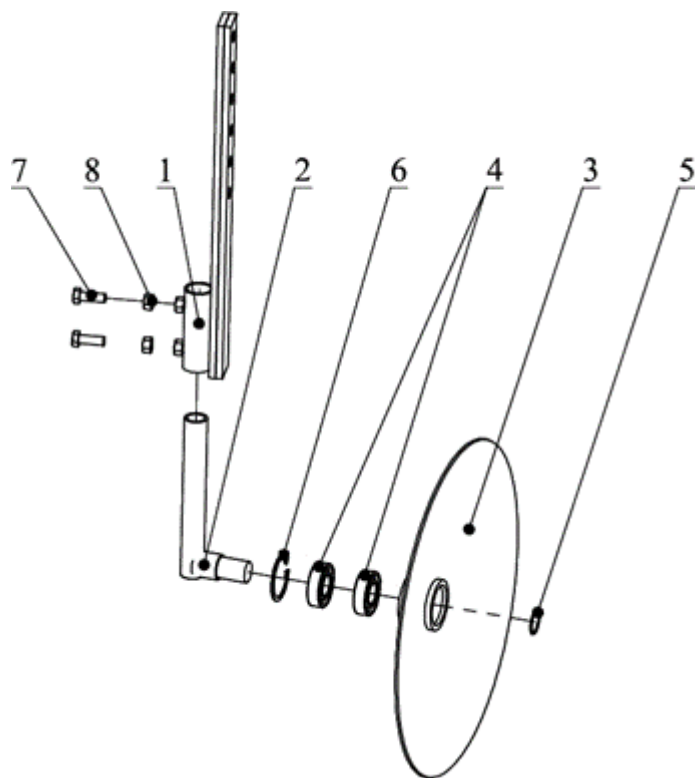


Рис. 23.

Табл. 6.

Поз.	Обозначение	Описание	Кол-во
1	ОД-001	Крепление	1
2	ОД-002	Стойка	1
3	ОД-003 ОД-003	Диск окучника 390 мм, или Диск окучника 450 мм	1
4	ОД-005	Подшипник 6205	2
5	ОД-006	Стопорное кольцо внешнее М25	1
6	ОД-007	Кольцо стопорное внутреннее М52	1
7	ОД-008	Болт МЮх30	2
8	ОД-009	Гайка М10	2

## КОМПЛЕКТУЮЩИЕ ОКУЧНИКА «СТРЕЛА»

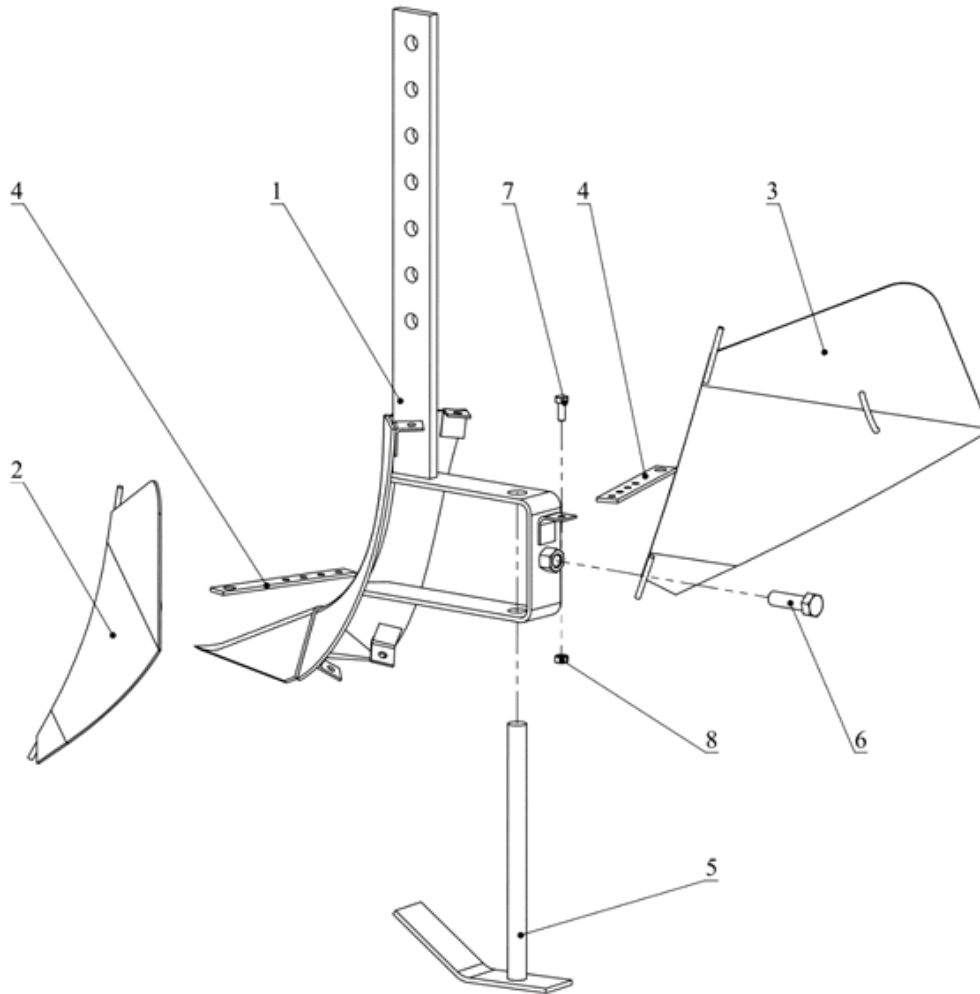


Рис. 24.

Табл. 6.

Поз.	Обозначение	Описание	Кол-во
1	стрл-001	Сошник с планкой сцепки	1
2	стрл-002	Отвал левый	1
3	стрл-003	Отвал правый	1
4	стрл-004	Регулировочная планка	2
5	стрл-005	Пята	1
6	стрл-006	Болт M12x40	1
7	стрл-007	Болт M6x16	1
8	стрл-008	Гайка M6	1

## КОМПЛЕКТУЮЩИЕ КУЛЬТИВАТОРА «ЁЖИК»

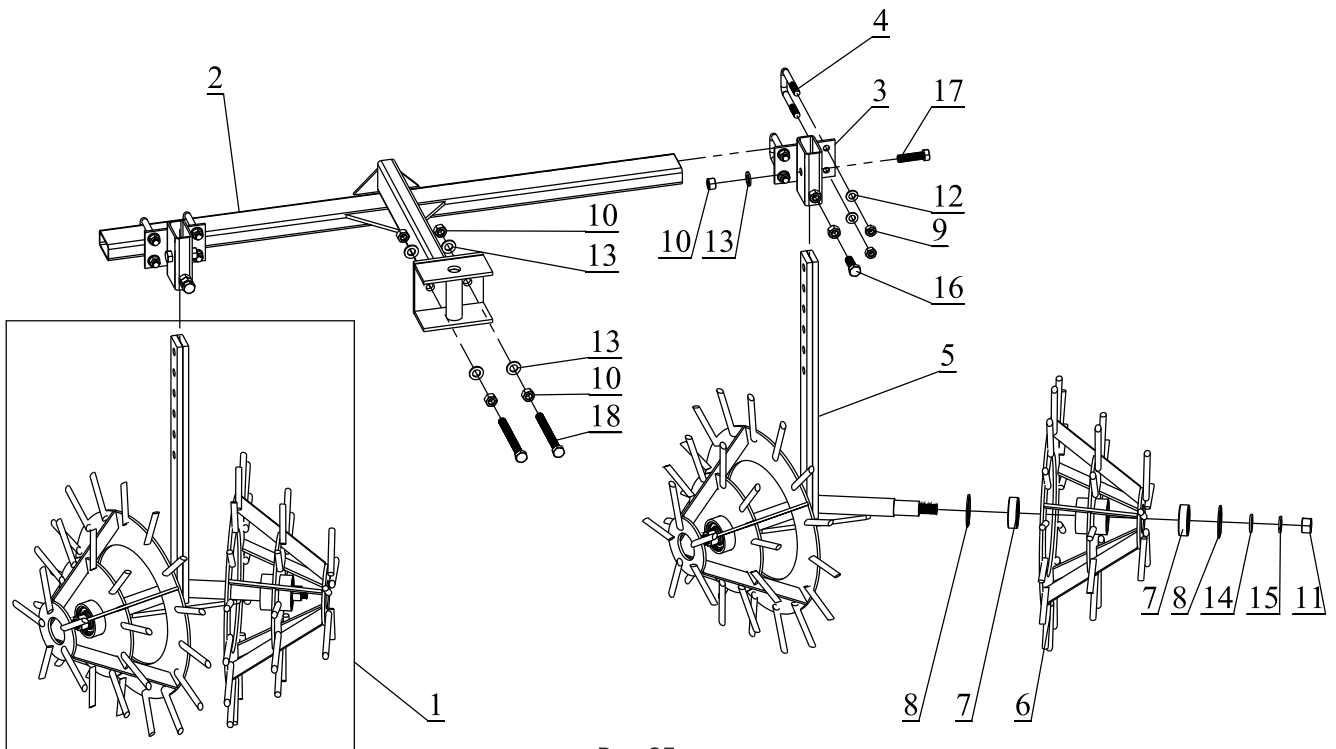


Рис. 25.

Табл. 7.

Поз.	Обозначение	Описание	Кол-во
1	hdg-001	Культиватор «Ёжик», секция в сборе	
2	hdg-002	Рама	1
3	hdg-003	Крепление	2
4	hdg-004	Стремянка	4
5	hdg-005	Стойка	2
6	hdg-006	Грунтозацеп	2
7	hdg-007	Подшипник 6205	8
8	hdg-008	Кольцо стопорное внутреннее М52	8
9	hdg-009	Гайка М10	8
10	hdg-010	Гайка М12	8
11	hdg-011	Гайка М16	4
12	hdg-012	Шайба М10	8
13	hdg-013	Шайба М12	6
14	hdg-014	Шайба М16	4
15	hdg-015	Шайба пружинная М16	4
16	hdg-016	Болт М12х35	2
17	hdg-017	Болт М12х45	2
18	hdg-018	Болт М12х120	2

## КОМПЛЕКТУЮЩИЕ АДАПТЕРА ТРЕХТОЧЕЧНОГО

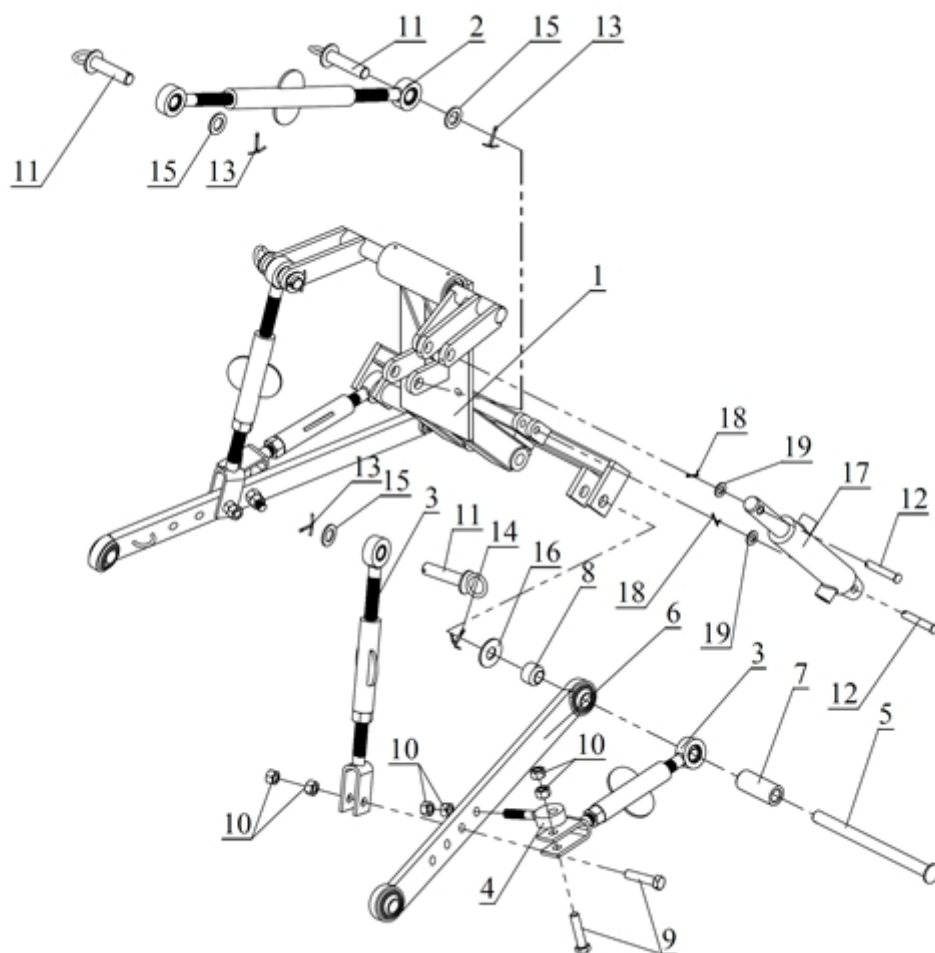


Табл. 8.

Поз.	Артикул	Описание	Количество
1	Adapter-01	Переходная пластина с поперечной балкой	1
2	Adapter-02	Верхняя тяга (длинный талреп)	1
3	Adapter-03	Раскос (короткий талреп)	4
4	Adapter-04	Серьга горизонтального раскоса	2
5	Adapter-05	Палец нижней тяги	2
6	Adapter-06	Нижняя тяга	2
7	Adapter-07	Втулка (длинная)	2
8	Adapter-08	Втулка (короткая)	2
9	Adapter-09	Болт M14x60	4
10	Adapter-10	Гайка M14	12
11	Adapter-11	Палец M20x80	4
12	Adapter-12	Палец M12x70	2
13	Adapter-13	Шплинт 3,5x45	4
14	Adapter-14	Шплинт 4x40	2
15	Adapter-15	Шайба M20	4
16	Adapter-16	Шайба широкая M20	2
17	Adapter-17	Гидроцилиндр трактора	от трактора
18	Adapter-18	Шплинт 2.5x25	от трактора
19	Adapter-19	Шайба M12	от трактора



[garden-scout.ru](http://garden-scout.ru)  
8 (800) 500-52-77